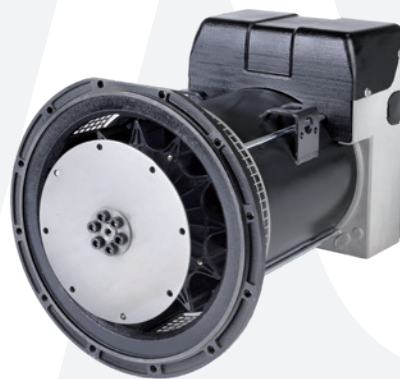


# ALTERNATORI TRIFASE - 4 Poli

## THREE-PHASE ALTERNATORS - 4 Poles

**XG132**  
Brushless con AVR  
Brushless with AVR



Caratteristiche tecniche
<b>XG132</b>
<b>Tensione standard</b> V. tabella dati avvolgimento a 6 fili (standard) o 12 fili (su richiesta)
<b>Classe d'isolamento H</b>
<b>Protezione IP 23</b>
<b>T.H.D. ≤ 4%</b>
<b>Precisione tensione ± 1,5%</b> (indipendentemente dal cosφ)
<b>Capacità di spunto (Icc ≥ 3In)</b>
<b>Regolatore automatico di tensione AVR 860</b> <ul style="list-style-type: none"> <li>• Provvisto di protezioni per Sottovelocità, Massima tensione, Massima corrente di eccitazione, Sovraccarico prolungato (max kVA)</li> <li>• Possibilità di regolare la tensione a distanza</li> </ul>

Technical characteristics
<b>XG132</b>
<b>Standard voltage</b> See data chart 6-lead (standard) or 12-lead winding (on request)
<b>Insulation class H</b>
<b>Protection IP 23</b>
<b>T.H.D. ≤ 4%</b>
<b>Voltage accuracy ± 1,5%</b> (regardless of cosφ)
<b>Starting capacity (Icc ≥ 3In)</b>
<b>Automatic Voltage Regulator AVR 860</b> <ul style="list-style-type: none"> <li>• Supplied with protections for Underspeed, Maximum voltage, Maximum excitation current, Prolonged overload (max kVA)</li> <li>• Remotely adjustable voltage regulator</li> </ul>

Modello Model	Potenza Output Power			Rendimento Efficiency			Potenza Output Power			Rendimento Efficiency			Peso Weight			
	3 ph - cosφ 0,8 [kVA]			4/4 - cosφ 0,8 η %			3 ph - cosφ 0,8 [kVA]			4/4 - cosφ 0,8 η %			cone	B34	SAE	
													[kg]	[kg]	[kg]	
	50Hz - 1500rpm						60Hz - 1800rpm									
	tensione nominale - nominal voltage															
	380V	400V	415V		380V	416V	440V	460V	480V							
<b>XG132 XSA</b>		<b>8,0</b>		80,0	<b>8,5</b>	<b>9,0</b>	<b>9,5</b>	<b>9,5</b>	<b>10,0</b>		81,0		58,0	60,0	66,0	
<b>XG132 XSB</b>		<b>10,0</b>		81,0	<b>11,0</b>	<b>11,5</b>	<b>12,0</b>	<b>12,5</b>	<b>13,0</b>		82,0		64,0	66,0	72,0	
<b>XG132 SA</b>		<b>13,0</b>		83,0	<b>14,0</b>	<b>14,5</b>	<b>15,5</b>	<b>16,0</b>	<b>16,5</b>		84,0		74,0	76,0	82,0	
<b>XG132 SB</b>		<b>15,0</b>		84,0	<b>16,0</b>	<b>17,0</b>	<b>18,0</b>	<b>18,5</b>	<b>19,0</b>		84,5		83,0	85,0	91,0	
<b>XG132 MA</b>		<b>20,0</b>		86,0	<b>21,5</b>	<b>23,0</b>	<b>24,0</b>	<b>24,0</b>	<b>25,0</b>		86,5		100,0	102,0	108,0	

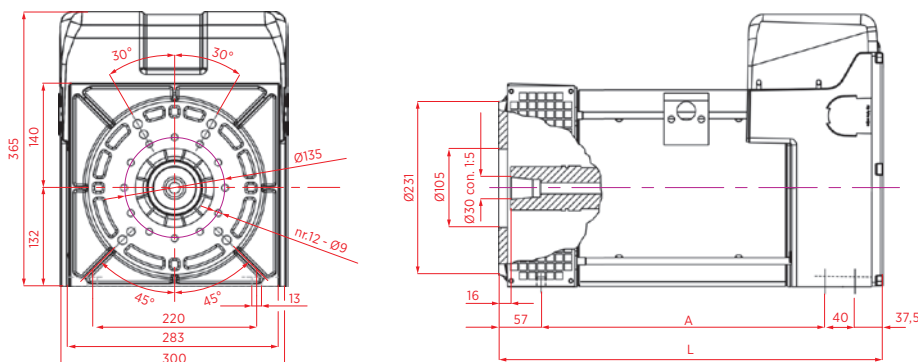
Potenza S1 cl. H (ΔT=125°C) - inferiore 1000m s.l.m. - t.a. < 40°C | Output Power S1 cl.H (ΔT=125°C) - below 1000m AMSL - A.T. < 40°C

# Dimensioni di ingombro

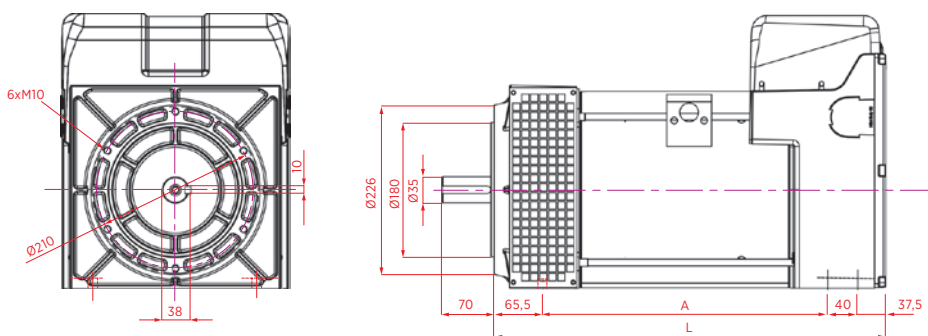
## Overall Dimensions

### CONE

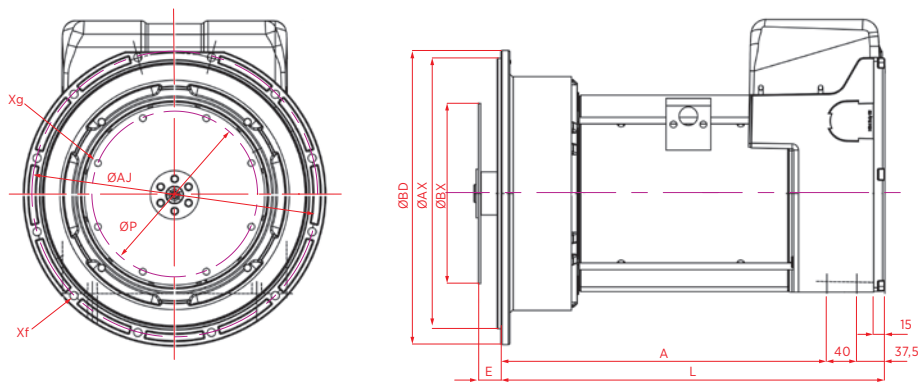
#### C 30



#### B34



#### SAE



Flangia   Flange				
SAE	ØBD	ØAX	ØAJ	Xf
[mm]				
5	375	314,33	333,40	Ø11 (8)
4	405	361,95	381,00	Ø11 (12)
3	450	409,57	428,62	Ø11 (12)

Giunto   Joint				
SAE	ØBX	ØP	E	Xg
[mm]				
6,5	215,90	200,02	30,2	Ø9 (6)
7,5	241,30	222,25	30,2	Ø9 (8)
8	263,52	244,48	62,0	Ø11 (6)
10	314,32	295,28	53,8	Ø11 (8)
11,5	352,42	333,37	39,6	Ø11 (8)

	cone		B34		SAE 5-4		SAE 3	
	A	L	A	L	A	L	A	L
[mm]								
XG132 XS-	280,5	415	280,5	423,5	336,5	414	327	404,5
XG132 S-	330,5	465	330,5	473,5	386,5	464	377	454,5
XG132 MA	380,5	515	380,5	523,5	436,5	514	427	504,5

Dati tecnici non impegnativi: NSM si riserva il diritto di apportare modifiche senza l'obbligo di darne preventiva comunicazione.

Technical data not binding: NSM reserves the right to modify the contents without prior notice.