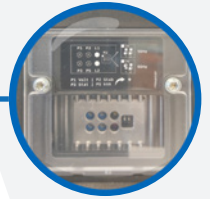


BRUSHLESS ALTERNATORS WITH AVR-d 4 Poles

ZB132



Patented
Digital with 3 phase sensing



Possibility of adjusting the trimmers in absolute safety when the machine is running; operating status LEDs of the alternator are visible from the outside.

Technical characteristics		ZB132	ZB132-1	ZB132	ZB132-1
		Three-phase	Single-phase	Three-phase	Single-phase
Number of poles	4				
Rated power factor	0,8		1		
Voltage accuracy	± 0,5%				
T.H.D.	< 4% phase to phase		< 5%		
Rated temperature	-15°C ÷ 40°C				
Excitation system	Self-excited				
Execution	Brushless				
AVR model	AVR 625D - Digital with 3 phase sensing				
	Right side (coupling side view) as standard left on request				
Overload	110% of rated power for 1 hour in a 6-hour cycle				
Short circuit current	> 300% I _n				
Insulation class	H				
Protection degree	IP21 (IP23 on request)				
Rated speed	1500 rpm at 50Hz - 1800 rpm at 60Hz				
Overspeed	2250 rpm				
Rotation direction	CW - CCW				
Air flow requirement	SAE 5: 3,5 m3/min at 1500rpm - 4,2 m3/min at 1800rpm				
	SAE 4: 5,4 m3/min at 1500rpm - 6,5 m3/min at 1800rpm				
NDE bearing type	6207 2RSC3				
Stator windings	Single layer with auxiliary windings				
Rotor	With damping cage				
Number of leads	6 (12 on request)			4	
Standards	IEC 34-1; EN60034-1; EN6034-22; ISO 8528-3				
Electromagnetic compatibility	EN61000-6-2; EN61000-6-4				
Union Harmonization Legislation	2014/35/EU (Low Voltage); 2014/30/EU (EMC)				

Voltage (V)	50Hz - 1500rpm														60Hz - 1800rpm															
	S1 continuous 40/125°C cl. H							Stand-by 27/163°C							S1 continuous 40/125°C cl. H							Stand-by 27/163°C								
	3ph - 0,8 p.f.			1ph - 1 p.f.				3ph - 0,8 p.f.				1ph - 1 p.f.			3ph - 0,8 p.f.				1ph - 1 p.f.			3ph - 0,8 p.f.				1ph - 1 p.f.				
Series-Star Y	380	400	415	---				400	---			380	416	440	480	---				480	---									
Parallel Star YY(*)	190	200	208	---				200	---			190	208	220	240	---				240	240									
Series Delta Δ	220	230	240	230				230	230			220	240	254	277	277				277	277									
Parallel Delta ΔΔ(*)	110	115	120	115				115	115			110	120	127	138	138				138	138									
Double Delta ΔΔ 1ph(**)	/	/	/	230/115				/	230/115			/	/	/	/	277/138				/	277/138									
Model	kVA							%							kVA							%								
	SAE5	SAE4	SAE5	SAE4	SAE5	SAE4	%	SAE5	SAE4	SAE5	SAE4	SAE5	SAE4	SAE5	SAE4	SAE5	SAE4	%	SAE5	SAE4	SAE5	SAE4	SAE5	SAE4	SAE5	SAE4	SAE5	SAE4	SAE5	SAE4
ZB132 XSA	8	8	8	79,1	5	8,8	5,5	9	9,5	10	10,5	80,2	6	11,6	6,6															
ZB132 XSB	10	10	10	81,3	6	11	6,6	11	12	12,5	13,5	81,6	8	14,9	8,8															
ZB132 SA	12,5	14	12,5	14	10,5	14	82,9	7	8	13,8	15,4	7,7	8,8	13	15,5	14	16,5	15	18	16	19	83,6	9	11	17,6	20,9	9,9	12,1		
ZB132 SB	15	16	15	16	15	16	84,6	8	9	16,5	17,6	8,8	9,9	16	17	17	18	18	20	19	21	85,2	10,5	11,5	20,9	23,1	11,6	12,7		
ZB132 MA	18	20	18	20	18	20	85,8	10	11,5	19,8	22	11	12,7	20	22	21	23,5	22	24,5	23,5	26	86,5	13	14,5	25,9	28,6	14,3	16		
ZB132 MB	20	22,5	20	22,5	20	22	86,4	11	12,5	22	24,8	12,1	13,8	22	26	23	27	24	28	25	29	87,2	14	16	27,5	31,9	15,4	17,6		
ZB132 LA	22	25	22	25	21	24	87,3	12	14	24,2	27,5	13,2	15,4	24	28	25	30	26	31	27	31	88,1	15	17	29,7	34,1	16,5	18,7		

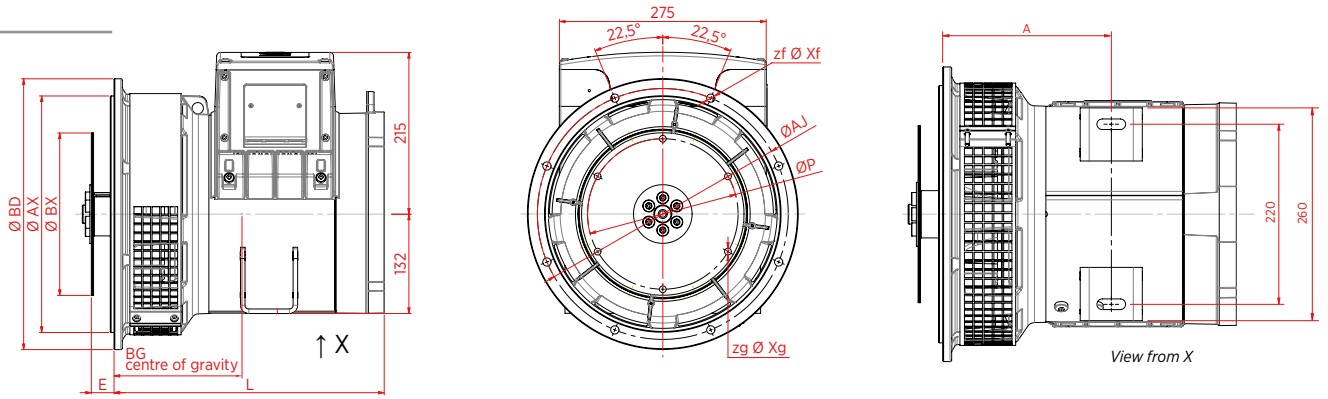
(*) Available with 12 leads (on request)
 (**) Available with 12 leads (on request) and for single phase applications only
 Power S1 cl.H (ΔT=125°C) - below 1000m AMSL - A.T. < 40°C
 The powers in SAE 4 also apply to SAE 3 and B34

Voltage (V)	50Hz - 1500rpm										60Hz - 1800rpm														
	S1 continuous 40/125°C cl. H					Stand-by 27/163°C					S1 continuous 40/125°C cl. H					Stand-by 27/163°C									
	1 p.f.		0,8 p.f.			1 p.f.		0,8 p.f.			1 p.f.		0,8 p.f.			1 p.f.		0,8 p.f.							
Series	220-230-240		Eff. 4/4 load 230V 25°			220-230-240		220-230-240			220		230			240		Eff. 4/4 load 240V 25°			240		240		
Parallel	110-115-120		110-115-120			110-115-120		110			115			120		120			120			120			
Model	kVA					%					kVA					%									
	SAE 5	SAE 4	SAE 5	SAE 4	%	SAE 5	SAE 4	SAE 5	SAE 4	%	SAE 5	SAE 4	SAE 5	SAE 4	%	SAE 5	SAE 4	SAE 5	SAE 4	%	SAE 5	SAE 4	SAE 5	SAE 4	%
ZB132 XSA-1	5	6	78,5	4	4,6	5,5	6,6	4,4	5,3	5	6	5,3	6,3	5,5	6,5	77,1	4,4	5,2	6,1	7,2	4,8	5,7			
ZB132 XSB-1	7	8	79,7	5,6	6,4	7,7	8,8	6,2	7	7	8	7,5	8,5	8	9	78,3	6,4	7,2	8,8	9,9	7	8			
ZB132 SA-1	9	10	81,2	7,2	8	9,9	11	7,9	8,8	9,5	10,5	10	11,5	10,5	12	80,2	8,4	9,6	11,6	13,2	9,2	10,6			
ZB132 SB-1	10,5	12	83,1	8,4	9,6	11,6	13,2	9,2	10,6	11	12	11,5	13	12	14	82,2	9,6	11,2	13,2	15,4	10,6	12,3			
ZB132 MB-1	13	15	85,3	10,4	12	14,3	16,5	11,4	13,2	13	15	14	16	15	17	84,1	12	13,6	17	18,7	13,2	15			

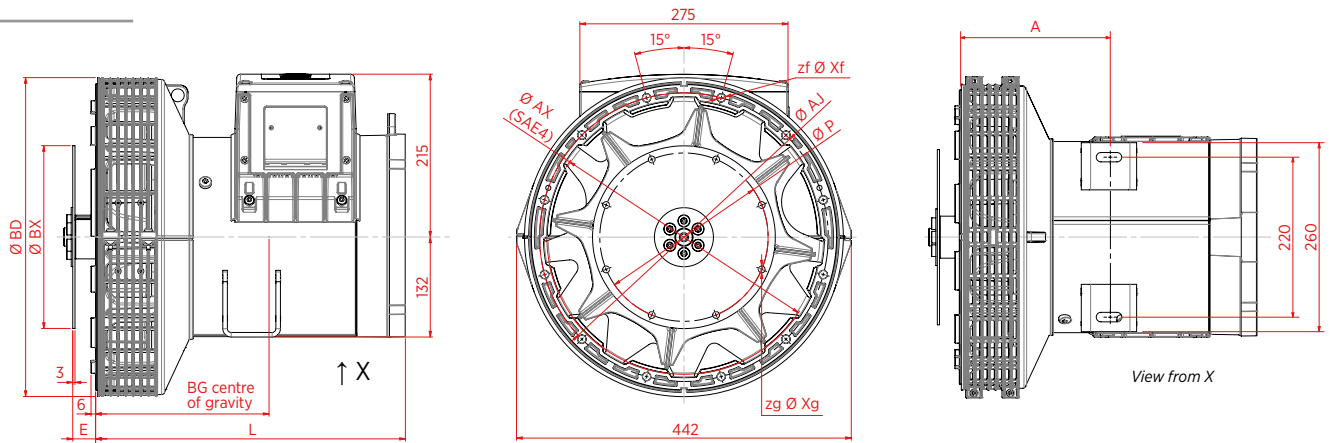
Power S1 cl.H (ΔT=125°C) - below 1000m AMSL - A.T. < 40°C
 The powers in SAE 4 also apply to SAE 3 and B34

Overall Dimensions

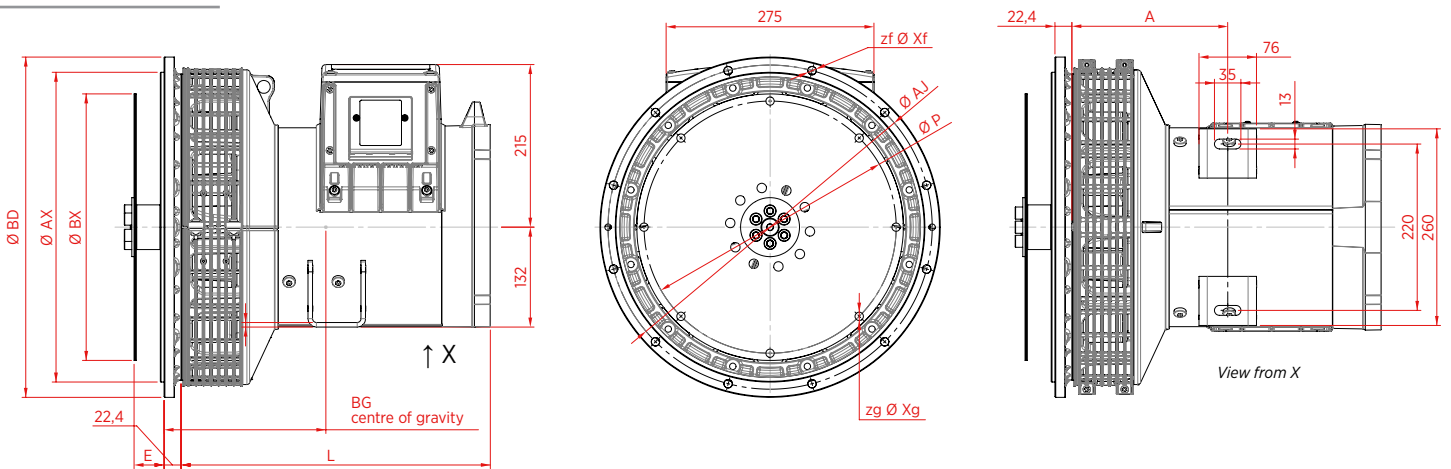
SAE 5



SAE 4



SAE 3

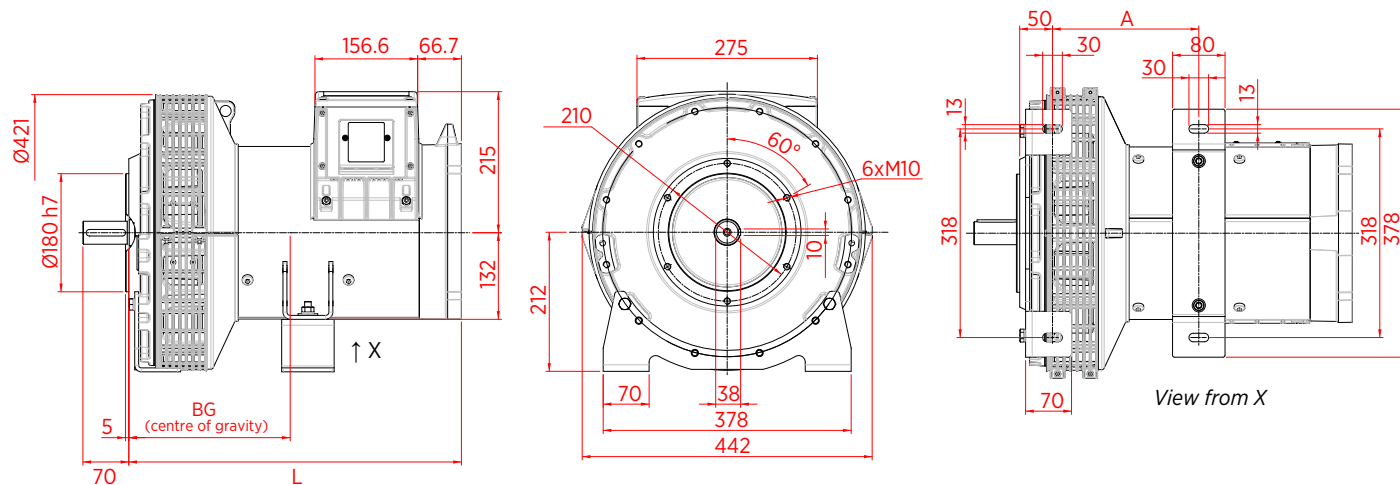


Model	A	L	BG			Weight		
			SAE 5-6,5	SAE 4-7,5	SAE 3-11,5	SAE 5	SAE 4	SAE 3
	[mm]	[mm]	[mm]			[kg]		
ZB132 XSA	206	359	178	176	183	56	57	64
ZB132 XSB	206	359	181	180	188	62	63	70
ZB132 SA	206	409	200	197	207	73	74	80
ZB132 SB	206	409	205	203	214	80	81	88
ZB132 MA	235	469	232	230	241	97	98	105
ZB132 MB	235	469	235	232	244	100	101	108
ZB132 LA	250	499	246	244	256	108	109	115
ZB132 XSA-1	206	359	178	176	183	55	56	63
ZB132 XSB-1	206	359	181	180	198	61	62	69
ZB132 SA-1	206	409	200	197	207	72	73	79
ZB132 SB-1	206	409	205	203	214	78	79	86
ZB132 MB-1	235	469	235	232	244	98	99	106

Flange	AX	BD	AJ	Xf	zf
	[mm]	[mm]	[mm]	[mm]	[nr]
SAE 5	314,325	355	333,37	11	8
SAE 4	361,95	421	381	11	12
SAE 3	409,575	450	428,625	11	12
Joint	E	BX	P	Xg	zg
	[mm]	[mm]	[mm]	[mm]	[nr]
6,5	30,2	215,9	200,02	9	6
7,5	30,2	241,3	222,25	9	8
8	62	263,5	244,47	11	6
10	53,8	314,3	295,27	11	8
11,5	39,6	352,4	333,37	11	8

Overall Dimensions

B34



Model	L	A	BG	Weight
	[mm]	[mm]	[mm]	[Kg]
ZB132 XSA	397	194	199	67
ZB132 XSB	397	194	203	73
ZB132 SA	447	194	222	83
ZB132 SB	447	194	228	90
ZB132 MA	507	223	255	108
ZB132 MB	507	223	258	111
ZB132 LA	537	238	272	119
ZB132 XSA-1	397	194	199	65
ZB132 XSB-1	397	194	203	71
ZB132 SA-1	447	194	222	81
ZB132 SB-1	447	194	228	88
ZB132 MB-1	507	223	255	109

Technical data not binding: NSM reserves the right to modify the contents without prior notice.

NSM S.r.l. società con socio unico

Via Lazio 5/b
36015 Schio | Vicenza | Italy

T +39 0445 595888
F +39 0445 595800

info@nsmsrl.it
www.nsmsrl.it

