

## SALDATRICI DC - 2 Poli

### DC WELDERS - 2 Poles

### WS 300DC

In corrente continua (Alternatore monofase a spazzole)  
Direct Current (Single-phase Brush Alternator)

### WS 300TDC

In corrente continua (Alternatore trifase a spazzole)  
Direct Current (Three-phase Brush Alternator)



Caratteristiche tecniche	Technical characteristics
<b>WS 300DC-TDC</b>	<b>WS 300DC-TDC</b>
La saldatrice è provvista di protezione termica autoripristinabile contro i sovraccarichi. Il selettore a 8x3 posizioni permette di variare la corrente di saldatura.	The welder is provided with an autoresettable thermal breaker against overload. The 8x3 position selector allows to change the welding current.
<b>Classe d'isolamento H</b>	<b>Insulation class H</b>
<b>Protezione IP 23</b>	<b>Protection IP 23</b>
<b>T.H.D. ≤ 6%</b>	<b>T.H.D. ≤ 6%</b>
<b>Tensione d'innesco 75V</b>	<b>Strike voltage 75V</b>
<b>Elettrodi utilizzabili tutti, inclusi basici e cellulosici</b>	<b>Compatible electrodes all types, included basic and cellulosic</b>
<b>Optional Quadro elettrico, Carica batterie</b>	<b>Optional Electrical panel, Battery charger</b>

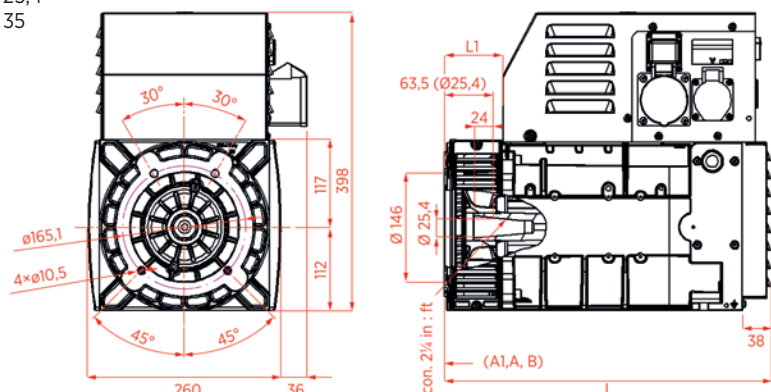
Modello Model	Servizio Duty	Corrente saldatura Welding Current	>	Potenza assorbita Driving Power	Alternatore Alternator		Peso Weight		
					1 ph cosφ 1 [kVA]	3 ph cosφ 0,8 [kVA]	cone [kg]	B34 [kg]	SAE [kg]
50Hz - 3000rpm									
<b>WS 300DC</b>	250A - 60% 300A - 35%	250A (ø=5mm) 300A (ø=6mm)	>	12,0kW (16HP) 15,0kW (20HP)	<b>6,0</b>	<b>---</b>	73,0	74,5	75,5
<b>WS 300TDC</b>	250A - 60% 300A - 35%	250A (ø=5mm) 300A (ø=6mm)	>	12,0kW (16HP) 15,0kW (20HP)	<b>4,0</b>	<b>10,0</b>	73,0	74,5	75,5
60Hz - 3600rpm									
<b>WS 350DC</b>	300A - 60% 350A - 35%	300A (ø=6mm) 350A (ø=6mm)	>	15,0kW (20HP) 18,5kW (25HP)	<b>8,0</b>	<b>---</b>	73,0	74,5	75,5
<b>WS 350TDC</b>	290A - 60% 350A - 35%	290A (ø=6mm) 350A (ø=6mm)	>	14,5kW (19,5HP) 18,5kW (25HP)	<b>5,0</b>	<b>12,0</b>	73,0	74,5	75,5

# Dimensioni di ingombro

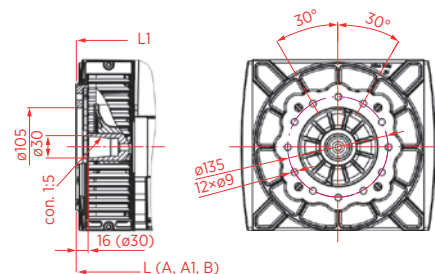
## Overall Dimensions

### CONE

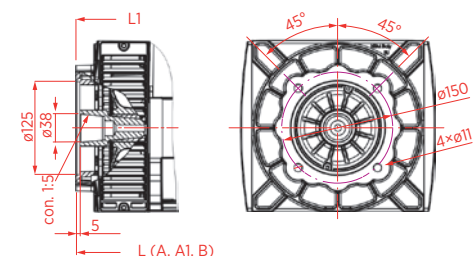
**J609b**  
C 25,4  
C 35



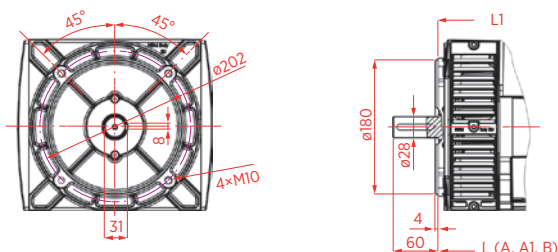
**C 30**



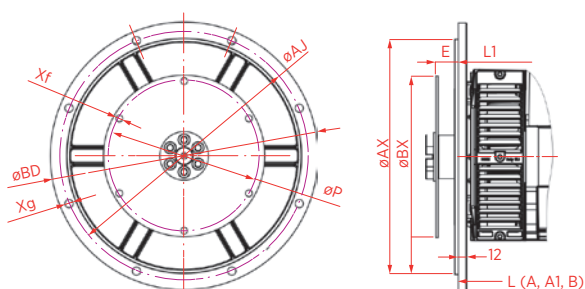
**C 38**



### B34



### SAE



SAE	Flangia   Flange			
	ØBD	ØAX	ØAJ	Xf
	[mm]			
5	358	314,33	333,4	Ø11 (8)
4	405	361,95	381,0	Ø11 (12)

SAE	Giunto   Joint			
	ØBX	ØP	E	Xg
	[mm]			
6,5	215,9	200,02	30,2	Ø9 (6)
7,5	241,3	222,25	30,2	Ø9 (8)

WS 300DC-TDC	J609b - C 30					C 38					B34					SAE				
	A	A1	B	L	L1	A	A1	B	L	L1	A	A1	B	L	L1	A	A1	B	L	L1
	[mm]																			
	353	371,5	348	437	79	373	391,5	368	457	99	362	380,5	357	446	88	365	383,5	360	449	91

Dati tecnici non impegnativi: NSM si riserva il diritto di apportare modifiche senza l'obbligo di darne preventiva comunicazione.

Technical data not binding: NSM reserves the right to modify the contents without prior notice.